



认证号: E134517



认证号: R50176080



认证号: CQC09002036155



特性

- 12A触点切换能力
- 具有一组常开触点形式
- 体积小, 标准印制板引出脚
- 塑封型和非塑封型可供选择
- 环保产品 (符合RoHS)
- 外形尺寸: (18.4 x 15.2 x 10.2) mm

触点参数

触点形式	1H
接触电阻	≤100mΩ (1A 24VDC)
触点材料	AgSnO ₂
触点负载(阻性)	10A 277VAC/30VDC 12A 125VAC
最大切换电压	277VAC
最大切换电流	12A
最大切换功率	2770VA / 300W
机械耐久性	1 x 10 ⁷ 次
电耐久性	1 x 10 ⁵ 次 (10A 250VAC, 阻性负载, 室温, 1s通1s断)

性能参数

绝缘电阻	1000MΩ (500VDC)	
介质耐压	线圈与触点间	2500VAC 1min
	断开触点间	1000VAC 1min
动作时间(额定负载下)	≤8ms	
释放时间(额定负载下)	≤5ms	
冲击	稳定性	98m/s ²
	强度	980m/s ²
振动	10Hz ~ 55Hz 1.5mm 双振幅	
湿度	5% ~ 85% RH	
温度范围	-40°C ~ 85°C	
引出端方式	印制板式	
重量	约6g	
封装方式	塑封型、防焊剂型	

备注: (1) 上述值均为初始值;
(2) 线圈温升详见性能曲线图。
(3) UL绝缘等级: B级

线圈参数

额定线圈功率	约450mW
--------	--------

线圈规格表

23°C

额定电压 VDC	动作电压 VDC	释放电压 VDC	最大电压* VDC	线圈电阻 Ω
3	≤2.25	≥0.15	3.90	20 x (1±10%)
5	≤3.75	≥0.25	6.50	55 x (1±10%)
6	≤4.50	≥0.30	7.80	80 x (1±10%)
9	≤6.75	≥0.45	11.7	180 x (1±10%)
12	≤9.00	≥0.60	15.6	320 x (1±10%)
18	≤13.5	≥0.90	23.4	720 x (1±10%)
24	≤18.0	≥1.20	31.2	1280 x (1±10%)

备注: *最大电压是指继电器线圈在短时间内能够承受的最大电压值。

安全认证

UL/CUL	12A 125VAC
	10A 277VAC
TÜV	13.5A 125VAC
	10A 30VDC
	TV-5 1/4HP 125/250VAC
TÜV	12A 125VAC
	10A 277VAC

备注: (1) 表中未注明温度的负载, 均指环境温度为室温;
(2) 以上仅列出了该产品认证的部分典型负载, 每个负载的详细测试条件不同, 因此电耐久性次数不一样, 如需了解详细情况, 请与我司联系。



宏发继电器

ISO9001、ISO/TS16949、ISO14001、OHSAS18001、IECQ QC 080000 认证企业

2015 Rev. 1.02

订货标记示例

继电器型号	HF12FF / 012 -H S (XXX)
线圈电压	3, 5, 6, 9, 12, 18, 24VDC
触点形式	H: 一组常开
封装方式 ⁽¹⁾⁽²⁾	S: 塑封型 无: 防焊剂型
特性号 ⁽³⁾	XXX: 客户特殊要求 无: 标准型

备注: (1) 在含H₂S、SO₂、NO₂等有害气体的环境下, 建议选用塑封型产品, 并在实际使用中进行试验确认; 当不需要整体清洗时, 建议优先选用防焊剂型产品。

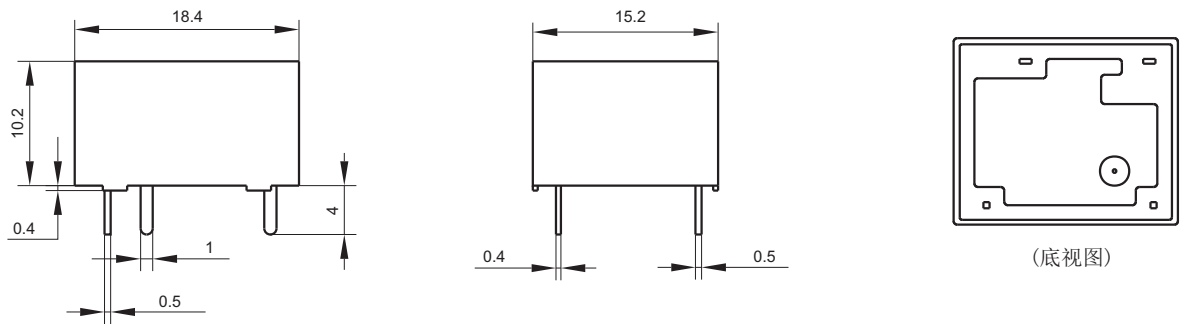
(2) 当继电器装入PCB板焊接后, 如需进行整体清洗或表面处理, 请与我司联系, 以便商定合适的焊接条件、合适的产品规格。

(3) 客户特殊要求由我司评审后, 按特性号的形式标识。

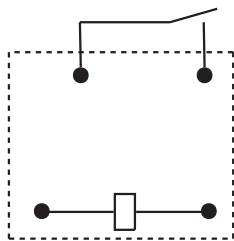
外形图、接线图、安装孔尺寸

单位: mm

外形图

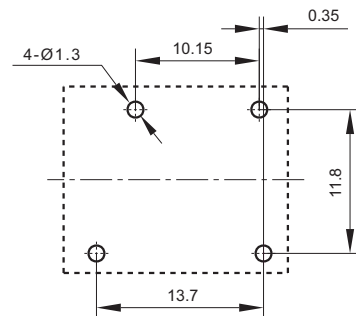


接线图 (底视图)



安装孔尺寸

(底视图)

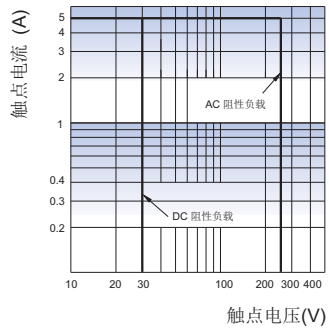


备注: (1) 产品部分外形尺寸未注尺寸公差, 当外形尺寸 $\leq 1\text{mm}$, 公差为 $\pm 0.2\text{mm}$; 当外形尺寸在 $(1 \sim 5)\text{mm}$ 之间时, 公差为 $\pm 0.3\text{mm}$; 当外形尺寸 $> 5\text{mm}$, 公差为 $\pm 0.4\text{mm}$;

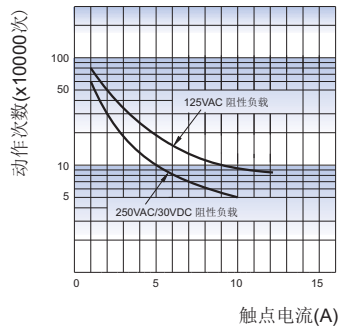
(2) 安装孔尺寸中未注尺寸公差为 $\pm 0.1\text{mm}$ 。

性能曲线图

最大切换功率

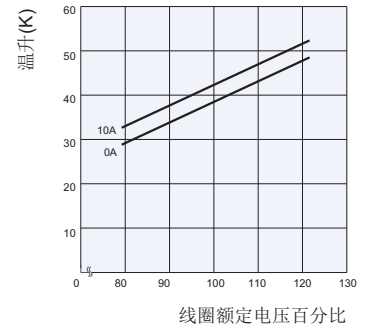


电耐久性曲线



测试条件：室温，1s通1s断。

线圈温升



声明：

本产品规格书仅供客户使用时参考，其中未明确规定的要求条件，详见“继电器术语解释及使用指南”。若有更改，恕不另行通知。
对宏发而言，不可能评定继电器在每个具体应用领域的所有性能参数要求，因而客户应根据具体的使用条件选择与之相匹配的产品，若有疑问，请与宏发联系以便获取更多的技术支持。但产品选型责任仅由客户负责。

© 厦门宏发电声股份有限公司版权所有，本公司保留所有权利。